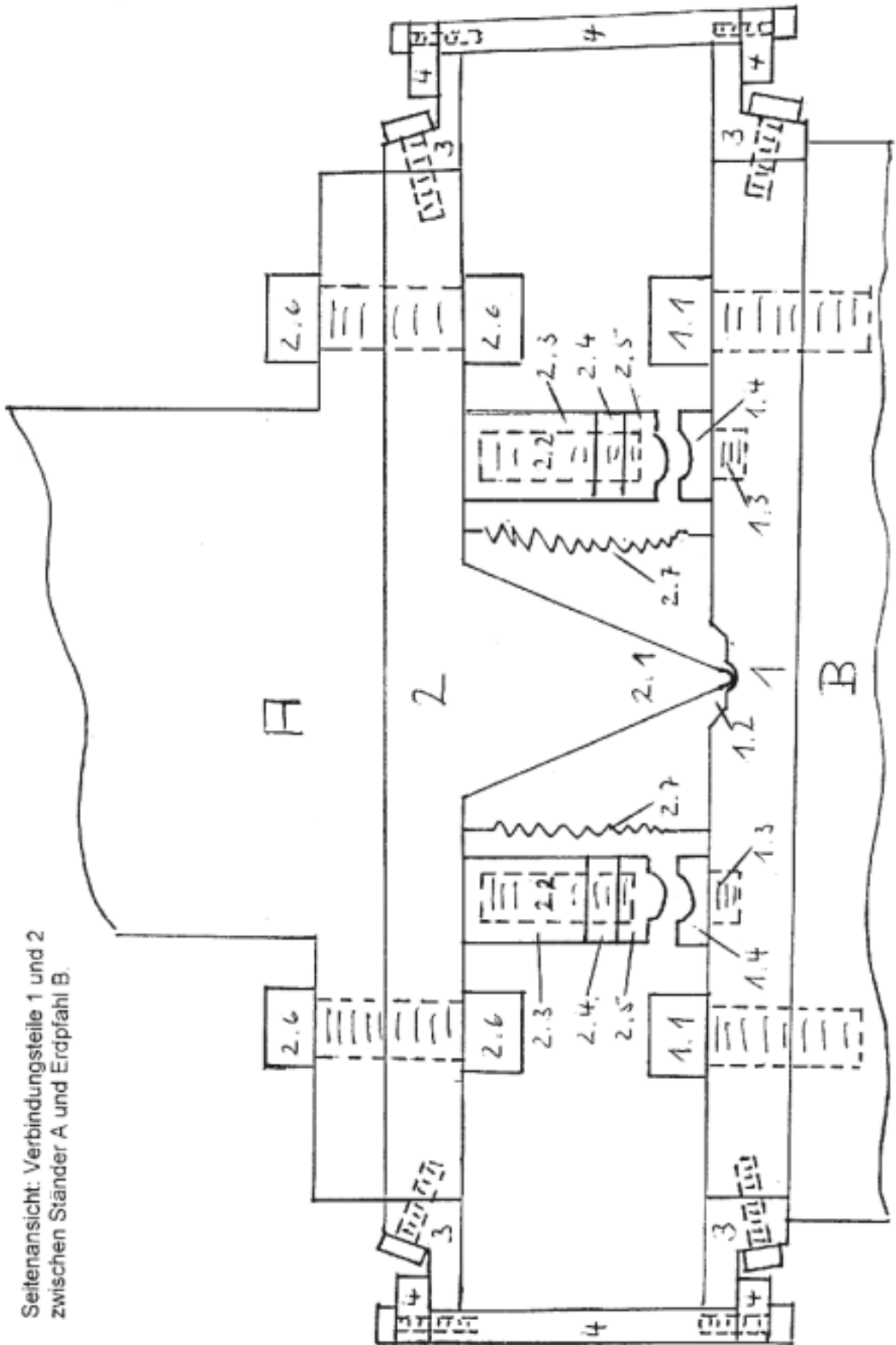


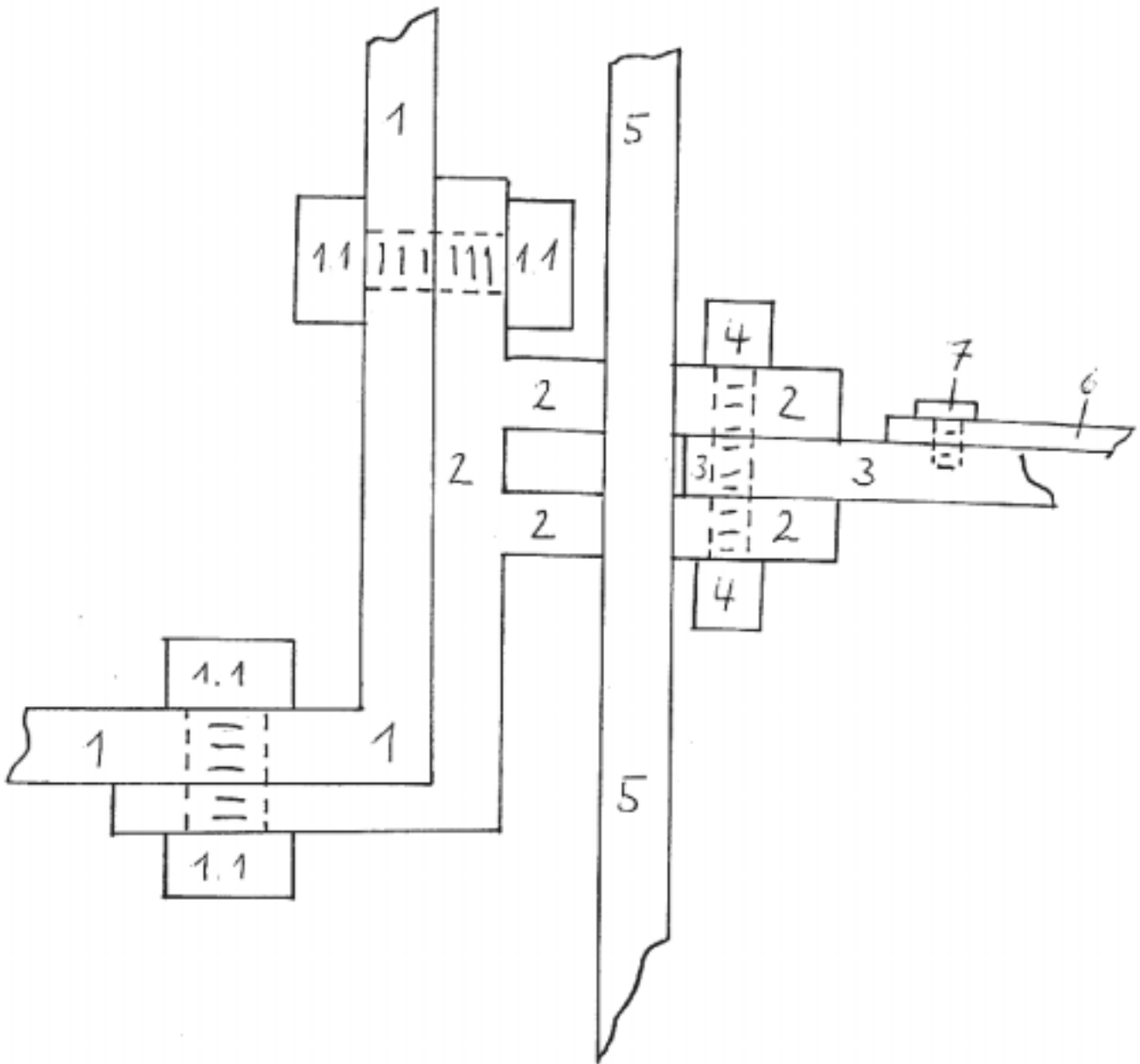
**Zeichnung 1:**

Aufsicht: Stahlrahmen der Hauskonstruktion mit festem Ständer a und beweglichen Ständern b und c, sowie Verstrebungen d und e

Zeichnung 2:

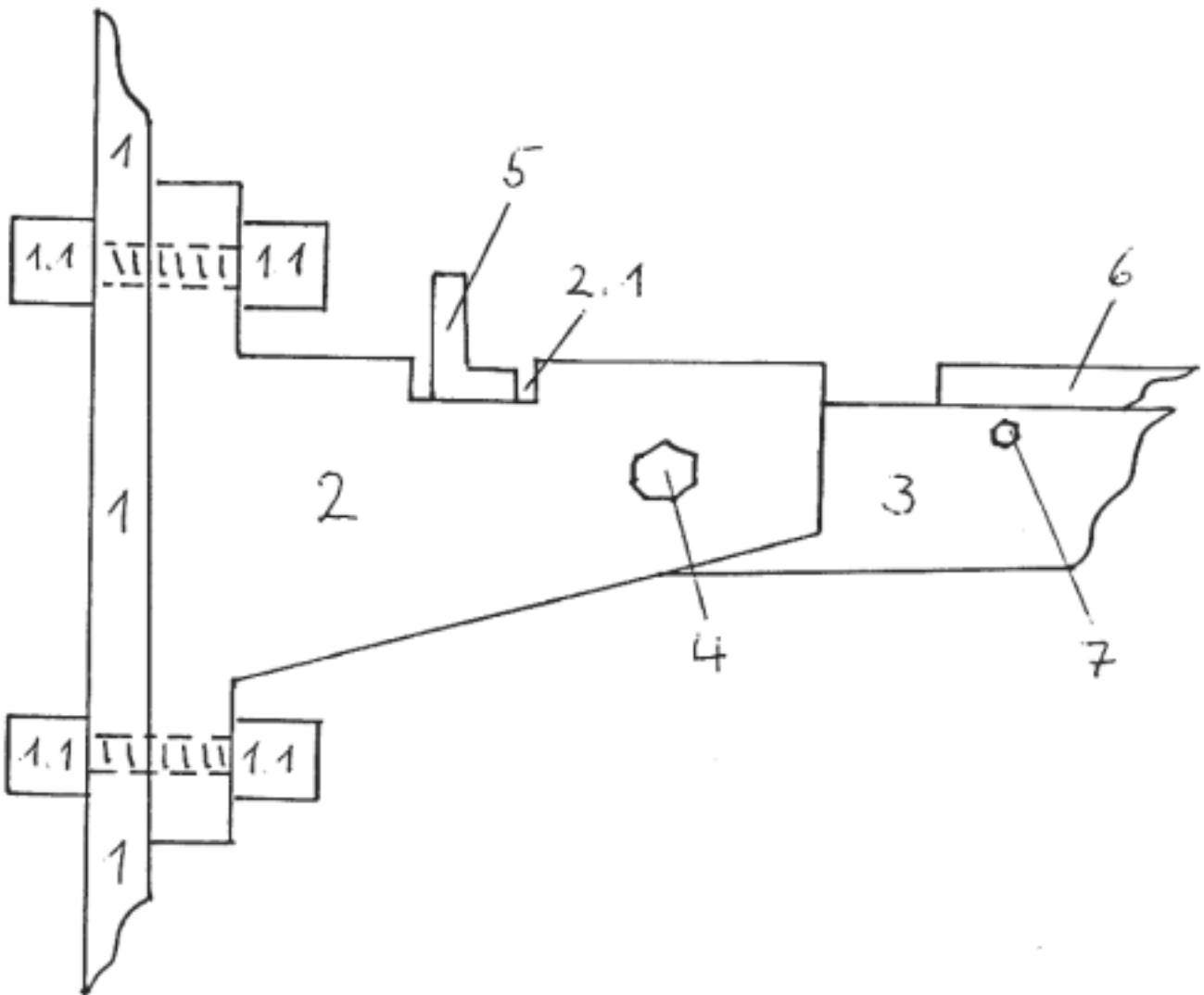
Seitenansicht: Verbindungsteile 1 und 2 zwischen Ständer A und Erdpfahl B.





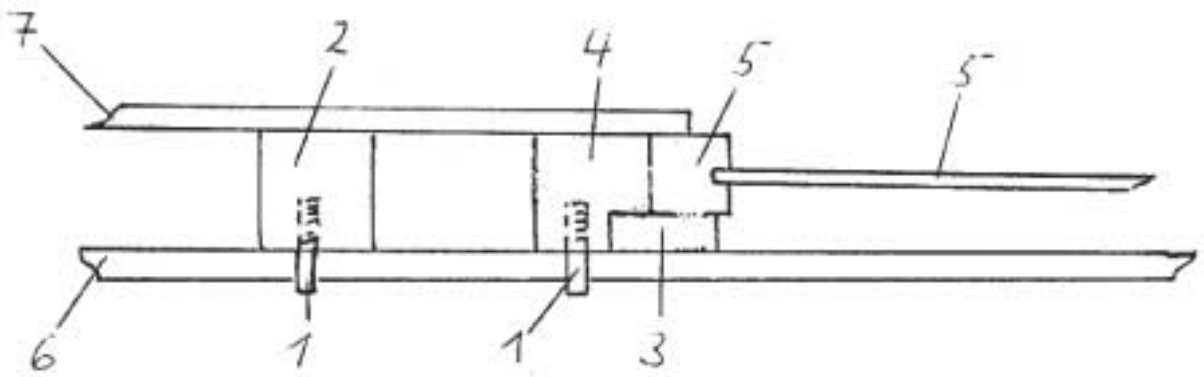
**Zeichnung 3:**

Aufsicht: Am Ständer 1 befestigte Halterung 2 mit Verstrebung 3 und lose aufliegender Verstrebung 5 des Boden-/Decke-Rahmens



**Zeichnung 4:**

Seitenansicht: Am Ständer 1 befestigte Halterung 2 mit Verstrebung 3 und lose aufliegender Verstrebung 5 des Boden-/Decke-Rahmens



**Zeichnung 5:**

Aufsicht: Montierte Grundkonstruktion der Hölzer 2 und 3 und 4 mit Fenster 5, befestigt mit Sicherungsbügel 1 an Verstrebung 6